



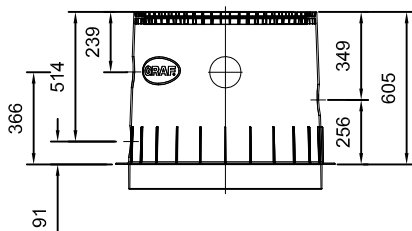
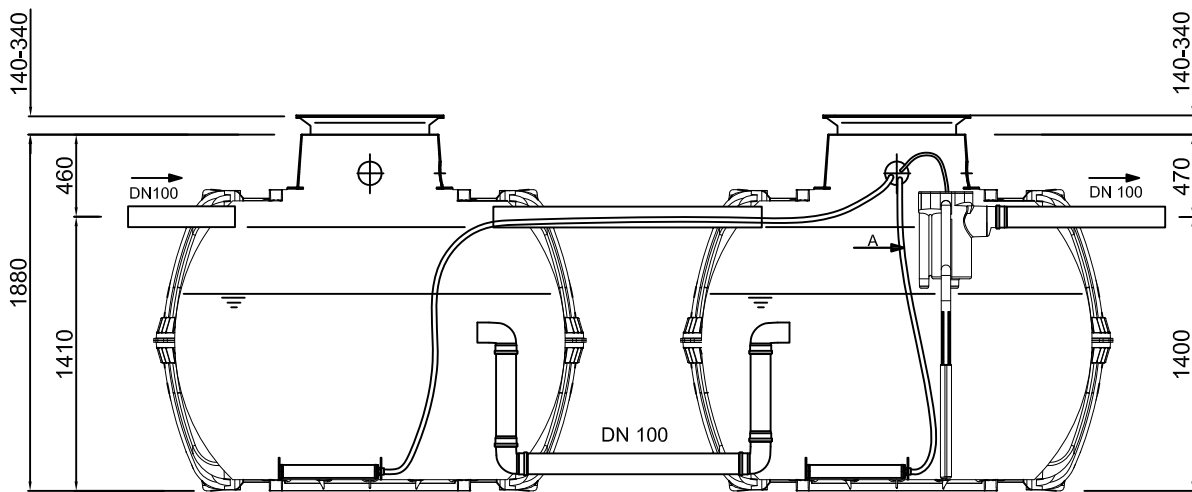
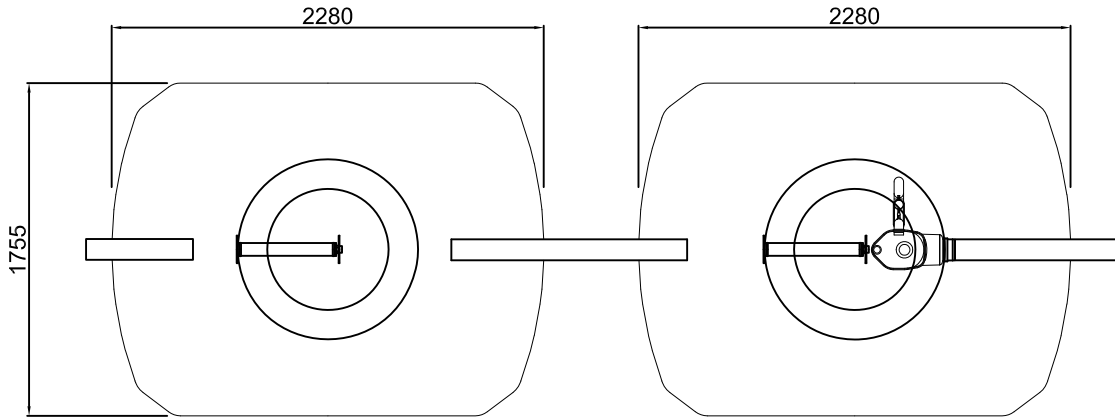
D Kleinkläranlage one2clean 10 EW  
2 x Carat S 3750 L

GB WWTP one2clean 10 EW  
2 x Carat S 3750 L

ES

Artikel-Nr.  
article no.

FR



**Maxi Dom (optional)**

- 330 mm höhere Einbautiefe
- 330 mm more excavation deep

Otto Graf GmbH  
Carl-Zeiss-Str. 2-6  
DE-79331 Teningen  
Germany  
info@graf.info  
www.graf.info

**Zeichnungsinformation  
drawing information**

gezeichnet  
drawn CSC

Datum  
date 07.01.2014

Toleranz  
tolerance +/- 3 %

**Artikelinformation  
article information**

Gewicht  
weight

Alle Maßangaben in mm  
all dimension in mm