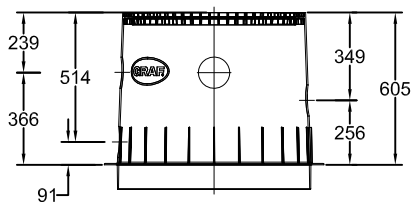
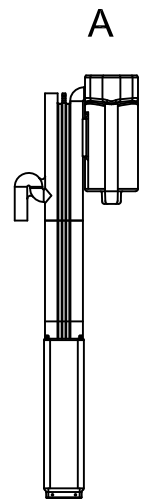
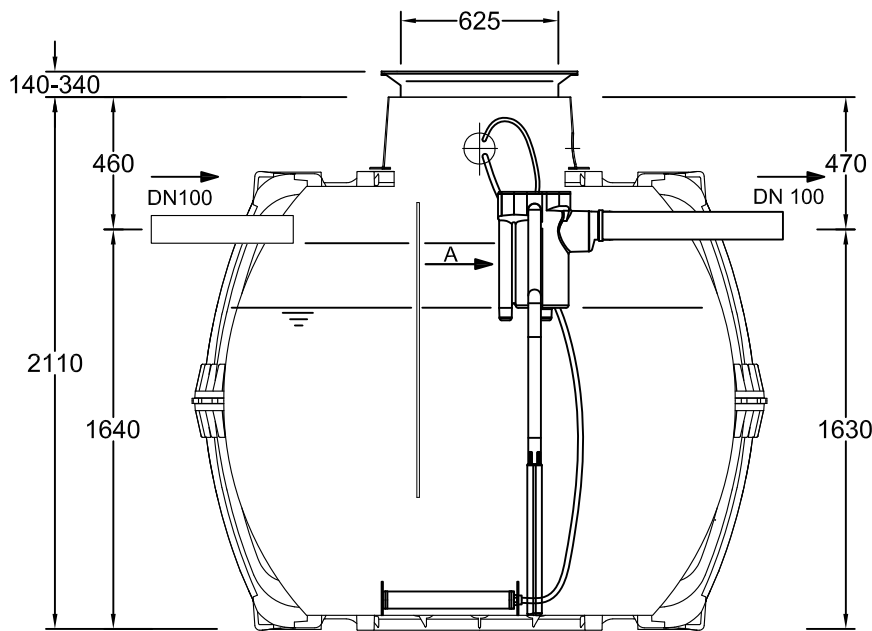
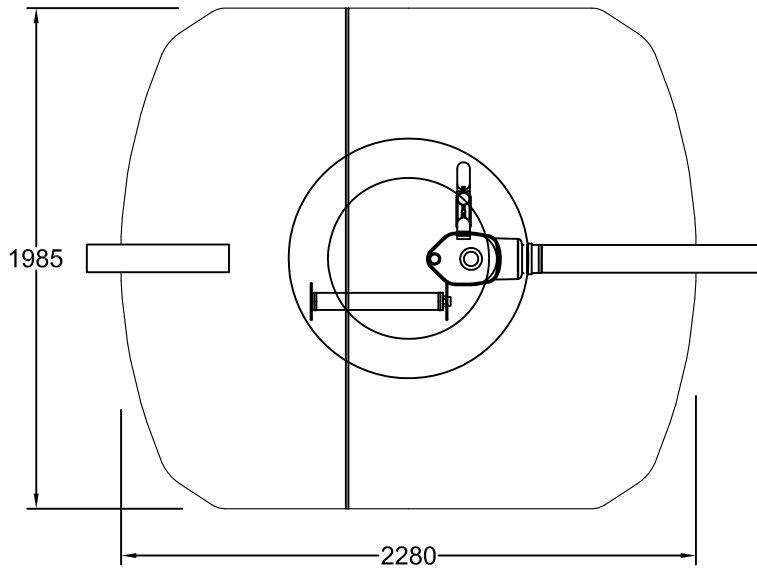




|    |  |                            |
|----|--|----------------------------|
| D  | Kleinkläranlage one2clean 7 EW<br>Carat S 4800 L | Artikel-Nr.<br>article no. |
| GB | WWTP one2clean 7 inhab.<br>Carat S 4800 L        | ES                         |
|    |  | FR                         |



**Maxi Dom (optional)**

- 330 mm höhere Einbautiefe
- 330 mm more excavation deep

**Otto Graf GmbH**

Carl-Zeiss-Str. 2-6  
DE-79331 Teningen  
Germany  
info@graf-.info  
www.graf.info

**Zeichnungsinformation  
drawing information**

|                       |            |
|-----------------------|------------|
| gezeichnet<br>drawn   | CSC        |
| Datum<br>date         | 13.01.2014 |
| Toleranz<br>tolerance | +/- 3 %    |

**Artikelinformation  
article information**

Gewicht  
weight

Alle Maßangaben in mm  
all dimension in mm